

クラス最高級の冷却力を省エネで実現!

小スペースを手軽にスポット冷却。

Spot Cooler New スポットクーラー

風神

FUJIN COMPACT

コンパクト



DAKC-35S

特長



スポット冷却

全館冷房に比べぐ〜んと省エネ



2口仕様

多方向を同時冷却 (DAKC-35Sのみ)



タイマー機能付

使いたい時間だけ効率的に冷却



満水センサー付

床濡れトラブルなし



電圧計付

トラブル早期発見



強/弱、冷房/送風切替

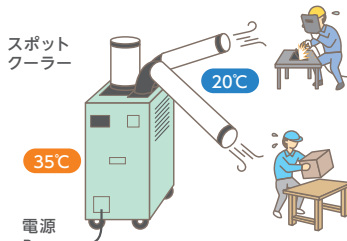
必要な時、必要なモードで柔軟に

使い方

DAKC-35S

オールフレッシュタイプ

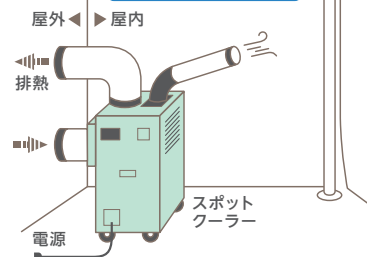
【冷却対象:人・モノ】



DAKC-35U

循環タイプ

【冷却対象:空間】



設置例

夏の工場や倉庫、ミニイベントなど、小スペースで効率的に使えます。

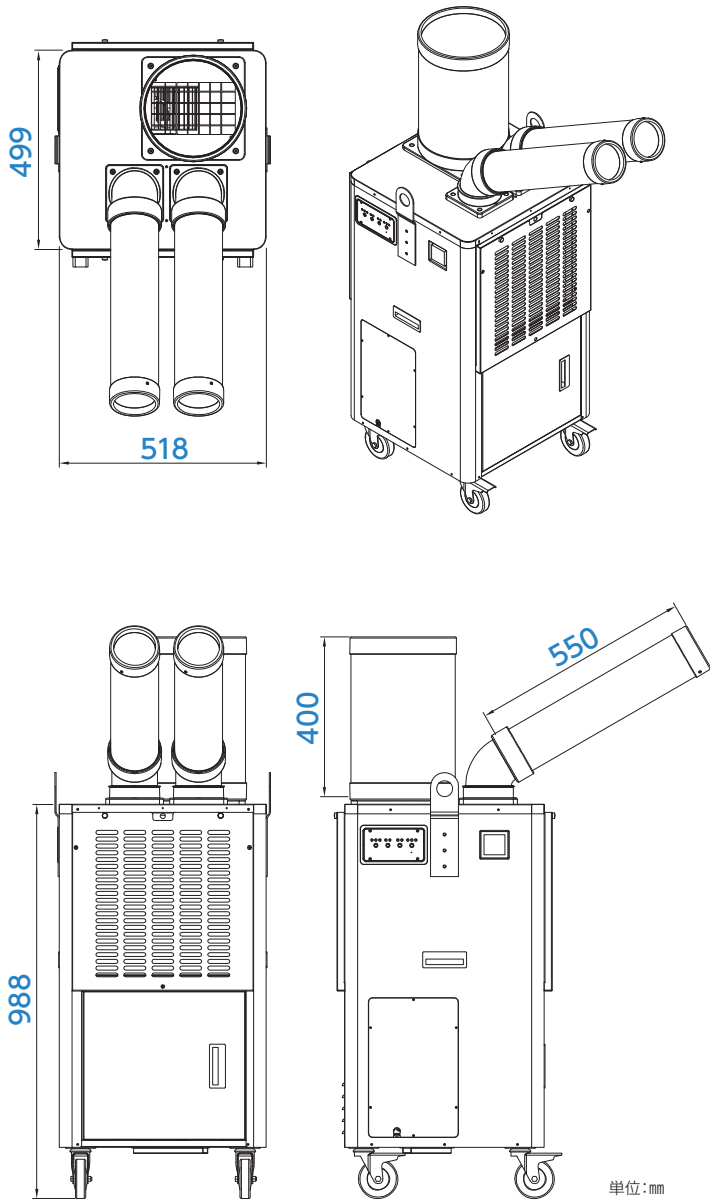


工場や倉庫などを快適環境に



テントなどを使ったミニイベントに

外形図



〈 DAKC-35S 〉

製品仕様

| 馬力 | 1.5馬力 | |
|-------------------------|---------------------------------|---------------------------------|
| 外観 | | |
| 給気方式 | オールフレッシュ | 循環 |
| 型式 | DAKC-35S | DAKC-35U |
| 電源 | 1φ 100V 50/60Hz | 1φ 100V 50/60Hz |
| 冷房能力(kW) | ※1 2.9 / 3.3 | 2.9 / 3.2 |
| 消費電力(W) | ※1 1073 / 1258 | 985 / 1210 |
| 定格電流(A) | ※2 10.7 / 12.9 | 10.4 / 12.5 |
| 冷媒 | R410A | R410A |
| 冷媒封入量(g) | 520 | 500 |
| 吹き出し温度(°C) | ※1 25.8 / 25.2 | 24.1 / 23.2 |
| 排熱(°C) | 67.2 / 70.7 | 72.4 / 78.3 |
| 風量(m ³ /min) | 強 : 7.7 / 7.8 弱 : 6.9 / 6.9 | 強 : 5.7 / 5.8 弱 : 5.5 / 5.6 |
| 製品重量 | 72.5kg | 80kg |
| 外形寸法(mm) | 幅518×奥行499×高さ988 (ダクト、突起含まず) | 幅518×奥行800×高さ988 (ダクト、突起含まず) |
| 使用環境(°C) | 25~41 | |
| 運転モード | 送風⇄冷房 / 弱⇄強 | |
| タイマー機能 | OFFタイマー 2H、4H、8H | |
| ドレンタンク容量 | 8リットル | |
| ドレンタンク満水検知 | 有 | |
| ドレン満水時 | 圧縮機一時停止、送風継続 | |
| タンク満水目安時間 ※1 | 4時間 | |
| 電源コード | 3.5 sq. 2m、Pアース付 | |
| 吊りハンガー | 有(吊り上げ可) | |
| キャスター | φ100、自在×4 | |
| 圧縮機メーカー | Panasonic | |
| 圧縮機保護装置 | 内蔵サーモスタット | |
| 圧縮機再起動防止タイマ機能 | 有 | |
| 圧縮機用電磁接触器 | 有(三菱電機) | |
| ファンモーター | ブラシレスDCモーター×2 | |
| ファンドレン保護装置 | 過電流抑制回路 | |
| ファンドレン抜き | 有 | |
| 電圧計 | 有 | |

(※1)37°CDB、60%RH (※2)最大となる運転モード時の値

潮冷熱株式会社

本社 / 〒794-0069 愛媛県今治市クリエイティブヒルズ5番地3
 東京支店 / 〒105-0003 東京都港区西新橋1丁目13番1号 DLXビルディング10階
<http://www.ushioreinetsu.co.jp>

TEL.0898-34-1203 FAX.0898-34-1204
 TEL.03-6205-7630 FAX.03-6205-7631