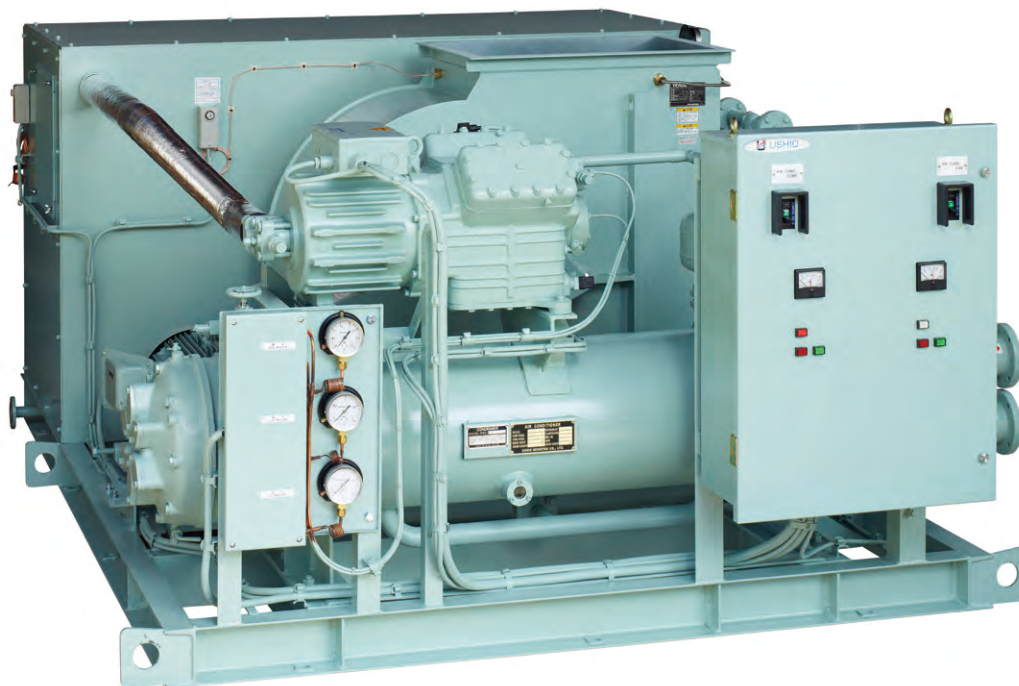


## R449A



### ■ 概要

船室内が常に快適な空気調和を保てるようにコントロールし、航海時の居住性向上にお役立いたしています。豊富な当社「UAD」標準機種の中から用途、規模などに合わせた最適の機種をお選びください。

### ■ 特長

- 装置全体の操作は“使い易さ”をモットーとしたコンパクトなデッキユニットタイプです。
- 保守点検、整備作業が容易に出来るための機器配置となっております。
- 改造船にも簡単に据付けることが出来ます。
- 特殊仕様オーダーにも対応できます。

### ■ 装置概要

本装置はR449Aコンデンシングユニットの圧縮機、凝縮器、その制御機器及びエアサイドの送風機、加熱器、冷却器にて構成されます。夏季は冷房の直接膨張により空気を冷却、除湿し各室まで導かれたダクトを通じて冷房を行います。冬季には蒸気により加熱した空気を各室へダクトを通して暖房を行います。

### ■ Outline

Our air conditioner keeps a space continuously comfortable and better. There are a lot of standard types of "UAD." Please select the most suitable type depending on the use/size.

### ■ Major features

- This is a "deck unit type" that is compact and easy to operate.
- Machines are arranged so that maintenance checks can be done easily.
- This can be easily installed in a rebuilt ship.
- Specification orders are accepted.

### ■ Outline of system

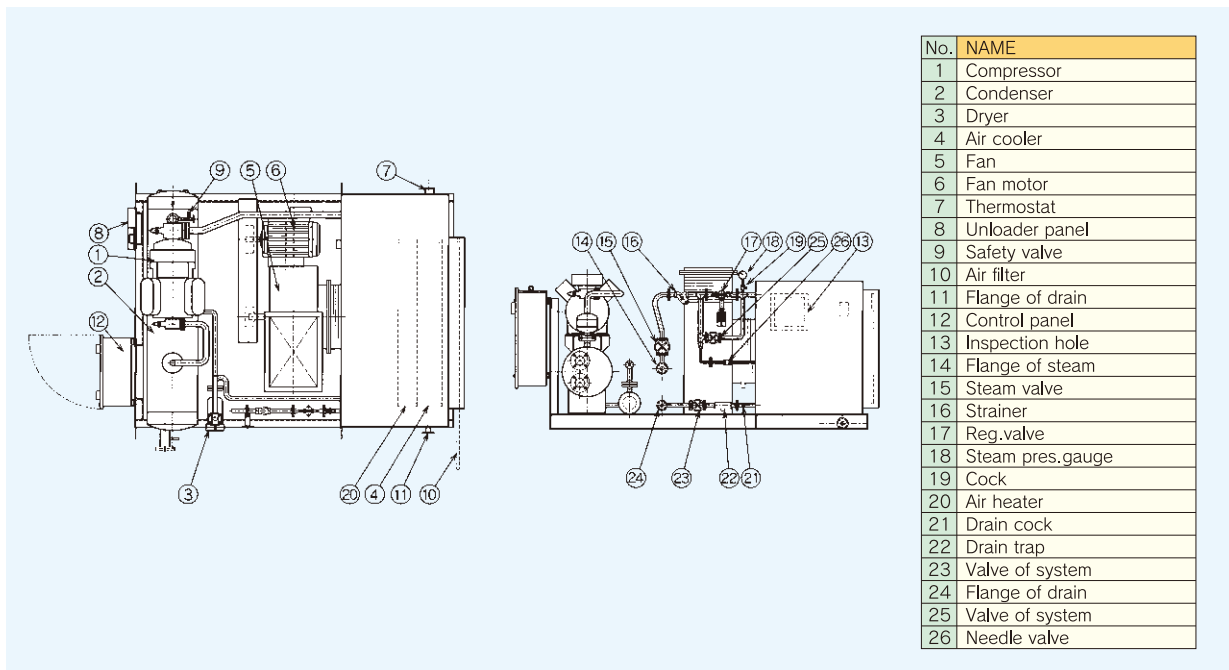
The air conditioning system consists of R449A condensing units, which have a compressor, condenser, control equipment and fan. During the summer season, circulation air is cooled by the R449A direct expansion system. During the winter season, circulation air is heated by steam.

# デッキユニット型船舶用エアコン

Deck unit air conditioner

PRODUCT CATALOGUE

## ■ 寸法図 DIMENSIONS



## ■ 要目表 SPECIFICATIONS

型式	Type	Seawater cooling	UAD-19SSSZ9	UAD-22SSSZ9	UAD-26SSSZ9	UAD-30SSSZ9	UAD-33SSSZ9	UAD-37SSSZ9	UAD-45SSSZ9
		Freshwater cooling	UAD-19SSFZ9	UAD-22SSFZ9	UAD-26SSFZ9	UAD-30SSFZ9	UAD-33SSFZ9	UAD-37SSFZ9	UAD-45SSFZ9
冷房能力 <sup>1)</sup> (冷却水温度32℃)	Cooling capacity <sup>1)</sup> (cooling water temp.32℃)	kW	93.1	107.2	123.3	141.5	160.4	186.5	224.9
冷房能力 <sup>1)</sup> (冷却水温度38℃)	Cooling capacity <sup>1)</sup> (Cooling water temp.38℃)		88.3	101.6	117.1	134.1	151.7	176.6	212.1
外形寸法	Dimension	幅[mm] Breadth	2164				2219	2280	2580
		奥行[mm] Length	2920						3420
		高さ[mm] Height	1415	1510	1810	1910			
製品重量 (DRY)	Weight (DRY)	kg	1900	2100	2200	2300	2500	2800	3300
冷媒	Refrigerant		R449A						

\*1冷房温度条件: 蒸発器入口空気 DB30.5℃ WB22.85℃ / Cooling conditions :Show at evaporator inlet air temp. DB30.5℃ WB22.85℃

## ■ R404Aに代わる次世代冷媒の候補 Comparison of Existing refrigerant and New refrigerant

冷媒番号/ASHRAE NO.	R404A	R407C	R449A
分類/Classification	HFC	HFC	HFC+HFO
地球温暖化係数/Global Warming Potential(GWP)	3,920	1,770	1,397
ASHRAE 安全区分/ASHRAE Safety Classification	A1	A1	A1
入手性/Availability	○	○	○
EU Fガス規制/EU F-gas regulations	×	○	○
US SNAP規制/US SNAP regulations	×	×	○
日本 フロン排出抑制法/ JAPAN Act on Rational Use and Proper Management of Fluorocarbons	×	×	○
船級協会(規則)/Ship Classification Society(Rules)	○	○	○

ASHRAE: American Society of Heating, Refrigerating and Air-Conditioning Engineers アメリカ暖房冷房空調学会  
 型式、名称、仕様などについては、設計変更その他の理由によりご連絡することなく変更させていただくことがあります。  
 The specifications and designs in this catalogue are subject to change without notice.